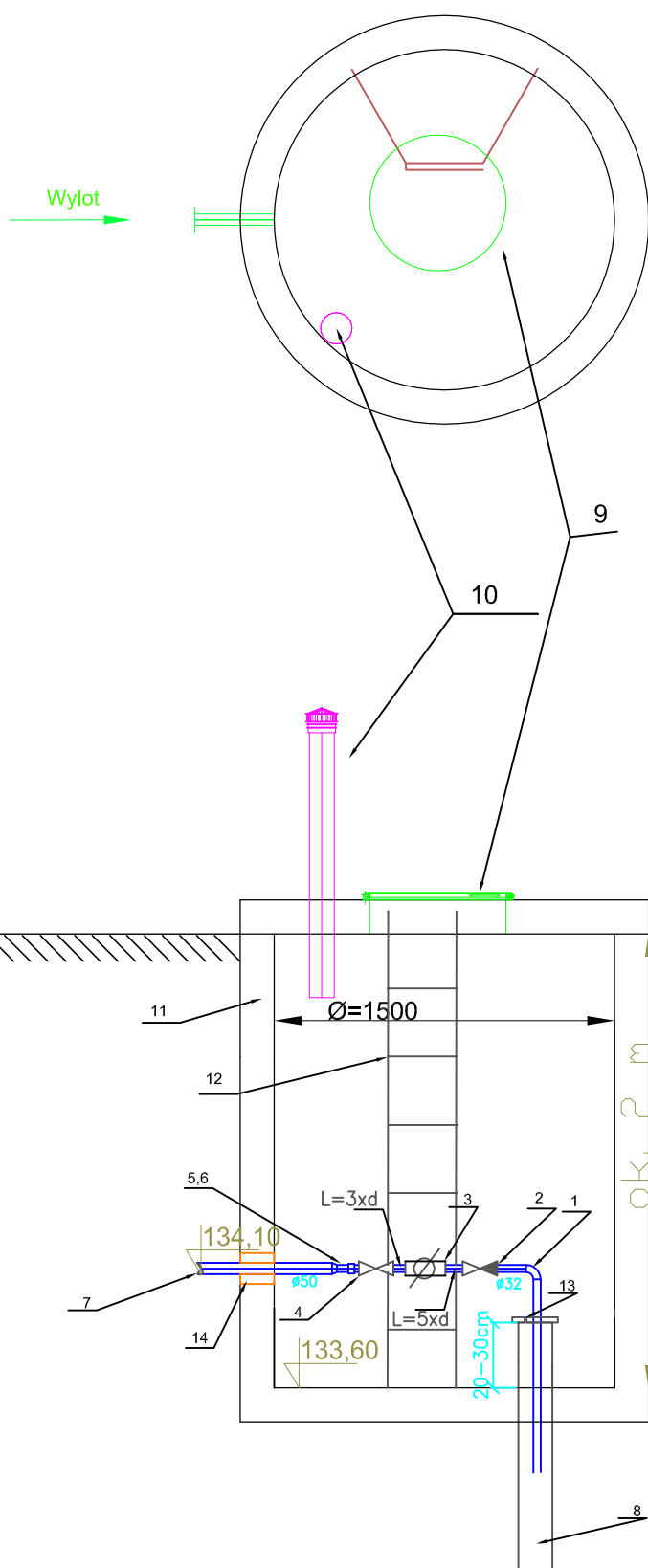



# STUDNIA GŁĘBINOWA



	Nazwa elementu
1	orutowanie ocynk DN32
2	zawór kulowy zwrotny DN32 ocynk
3	wodomierz DN32 ocynk
4	zasuwa DN32 ocynk
5	przejście stal/PE
6	redukcja 32/50
7	orutowanie DN50 PE
8	pompa głębinowa
9	przykrycie włazowe 610x880 - stal 1.4301
10	wywietrznik Ø110mm
11	zbiornik Beton C35/45, XA3, Ø1,5m H= 2m
12	drabina żłazowa ze stali nierdzewnej oznakow CE zgodnie z normą PN-EN 14396
13	otwór na kabel
14	uszczelnienie

 <b>Eco-Construction Sp. z o.o.</b> ul. Fiszerka 14; 80-231 Gdańsk			
<b>Projekt:</b> „Szkoleniowo - badawcza mikrobiogazownia rolnicza na terenie Zespołu Szkół Rolniczych (ZSR) w Bolesławowie, gm. Skarszewy”			
<b>Obiekt:</b> Mikrobiogazownia rolnicza o mocy 40kW <sub>e</sub>			
<b>Inwestor:</b> Gdańska Fundacja Wody, ul. Rycerska 9, 80-882 Gdańsk			
<b>Lokalizacja:</b> Działki 81/7; obręb Bolesławowo Gmina Skarszewy, Powiat Starogard Gdański, woj. Pomorskie			
<b>Projekt Wykonawczy</b>			
<b>Branża:</b> Sanitarna	<b>Nr uprawnień:</b>	<b>Data:</b>	<b>Podpisy:</b>
<b>Projektant:</b> mgr inż. Marek Maliszewski	POM/0221 /PWOS/14	11.2015r.	
<b>Sprawdzający:</b> mgr inż. Tomasz Barej	POM/0214 /PWOS/14		
<b>Opracowujący:</b> mgr inż. Aleksandra Gut inż. Dariusz Przytarski			
<b>Tytuł:</b> obudowa otworu głębinowego – studnia głębinowa		<b>Skala:</b>	<b>Nr rys.:</b> 15